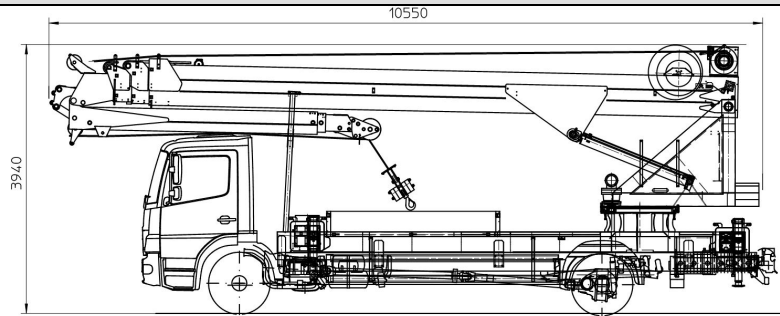


## Böcker-Autokran AK 44/4000 SPS (ahy)

Stand 01/2014



Der Böcker Autokran AK 44/4000 SPS ahy wird auf einem LKW 15 to. aufgebaut.

Über vier hydraulisch einzeln steuerbare L-Stützen wird das Fahrzeug abgestützt. Zur Kontrolle der waagerechten Aufstellung ist eine Dosenlibelle angebracht.

Durch den Aufrichtezyylinder wird der Dreifach-Teleskopmast auf ca. 87 Grad aufgerichtet und durch den Teleskopierzylinder mit Flyerketten austeleskopiert. Am oberen Ende des Dreifach-Teleskopmastes befindet sich der um ca. 165 Grad aufrichtbare Ausleger. Dieser Ausleger ist von Hand zweimal bis auf eine Länge von ca. 8,90 m ausziehbar. Der Teleskopmast, mit dem Aufbau auf dem Drehturm des Fahrgestellrahmens verschraubt, wird durch einen Drehantrieb um ca. 310 Grad nach rechts und links gedreht.

Alle Kranfunktionen werden über eine feinfühligste Proportionalsteuerung gefahren. Die am LKW-Nebenantrieb angeflanschte hydraulische Verstellpumpe ist durch Druckbegrenzungsventile abgesichert. Alle Zylinder und die Lastwinde sind über entsperbare Rückschlagventile bzw. Senkbremssventile gegen unbeabsichtigte Bewegungen gesichert.

Die maximale Reichhöhe, Reichweite sowie die max. Nutzlast des Kranes ergibt sich aus der Stellung des teleskopierbaren Auslegers und der Stellung der Stützen.

Alle Last- und Stellungendaten des Kranes werden permanent an die serienmäßige SPS-Steuerung gemeldet und dort sofort verarbeitet. So wird für jede beliebige Stellung die optimale Ausnutzung des Arbeitsbereiches gewährleistet / ermöglicht.

In wenigen Minuten kann der Kran ohne Werkzeug mittels eines optionalen Arbeitskorb zu einer Hubarbeitsbühne umgebaut werden.

Die Steuerung der Maschine erfolgt sowohl in der Betriebsart „Hubarbeitsbühne“ als auch in der Betriebsart „Kran“ über eine Funkfernbedienung. Alle für den Betrieb relevanten Daten werden dem Benutzer permanent über ein Display auf der Funkfernbedienung angezeigt.

Der Autokran AK 44/4000 SPS ahy entspricht der Richtlinie 2006/42/EG, 2004/106/EG und den geltenden EN- bzw. DIN-Normen.

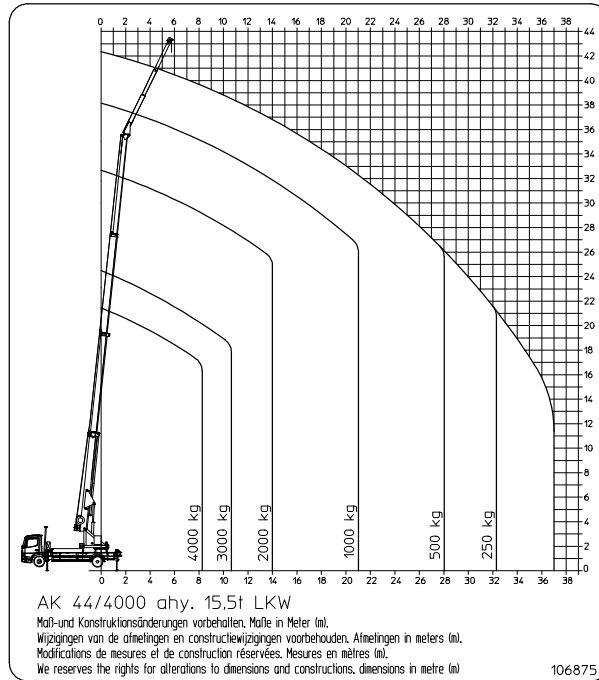
Er ist vom TÜV auf Arbeitssicherheit geprüft und für den Straßenverkehr abgenommen.

### Technische Daten

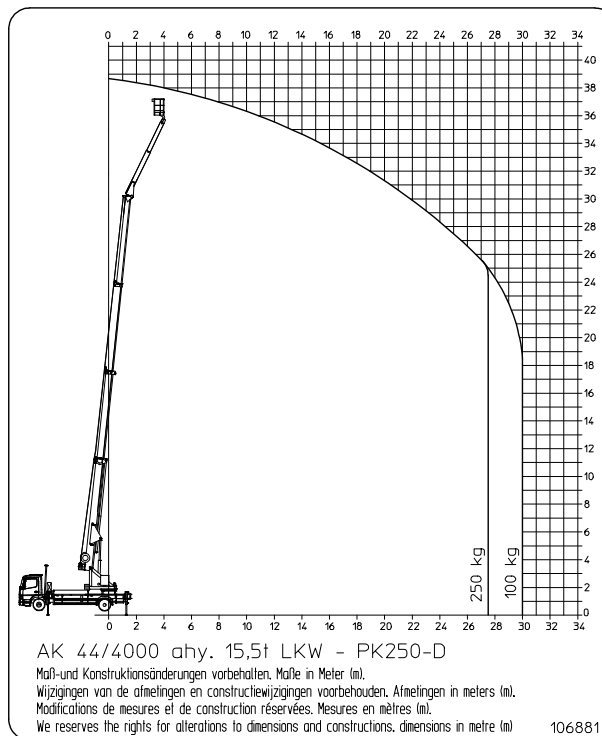
Teleskoparmwinkel	ca.	87	Grad	<b>Max. Reichweite Kranbetrieb:</b>	
Auslegerwinkel	ca.	165	Grad		
Schwenkbereich	ca.	620	Grad	500 kg Tragkraft	ca. 28,00 m
Arbeitshöhe bis zum Ausleger	ca.	33,00	m	1000 kg Tragkraft	ca. 21,00 m
Ausfahrlänge max. mit 2 m mech. Verlängerung	ca.	44,00	m	2000 kg Tragkraft	ca. 14,00 m
Ausfahrlänge max.	ca.	42,00	m	4000 kg Tragkraft	ca. 8,20 m
Ausziehbarer Ausleger:					
Grundlänge	ca.	4,55	m		
ausziehbar max.	ca.	8,90	m	<b>Max. Reichweite Bühnenbetrieb:</b>	
Leistung Hydraulikpumpe. bei 1000 U/min	ca.	100	Liter	PK 250-D	
Hakengeschwindigkeit	ca.	60	m/min	100 kg Tragkraft	ca. 30,00 m
Abstützlänge	ca.	6,28	m	250 kg Tragkraft	ca. 27,50 m
Abstützbreite	ca.	5,55	m	Arbeitshöhe max.	ca. 41,50 m
einseitige Abstützung	ca.	3,96	m		
Fahrzeuglänge	ca.	10,55	m		
Fahrzeugbreite	ca.	2,55	m		
Fahrzeughöhe (DB / MAN)	ca.	3,94 / 3,99	m		

Änderungen der Maße und technischen Daten vorbehalten!

## Arbeitsdiagramm



## PK 250-D



**Änderungen der Maße und technischen Daten vorbehalten!**