

Autokran AK 35/3000



Technische Daten

Zul. Gesamtgewicht (t)	8,6
Nutzlast max. (kg)	1.500 (optional 3.000)
Ausfahrlänge max. (m)	35,0
Arbeitshöhe bis zum Ausleger (m)	23,7
Ausleger ausziehbar (m)	5,2 / 8,3 / 11,3
Auslegernutzlast (kg)	1.500 / 1.000 / 700
Hauptmastwinkel (Grad)	85
Auslegerwinkel (Grad)	160
Schwenkbereich (Grad)	+/- 310
Hakengeschwindigkeit (m/min)	60
Reichweite im Kranbetrieb bei 250 kg	26,6
Reichweite im Kranbetrieb bei 500 kg	20,0 (22,7 / 450 kg)
Reichweite im Kranbetrieb bei 1 t	13,4
Reichweite im Kranbetrieb bei 2 t	6,5
Reichweite im Kranbetrieb bei 4 t	-
Reichweite im Kranbetrieb bei 6 t	-
Reichweite im Kranbetrieb bei 12 t	-
Reichweite im Bühnenbetrieb mit drehbarem Korb	21,1 bei 250 kg 24,1 bei 100 kg
Reichweite im Bühnenbetrieb mit Bügelkorb	22,0 bei 250 kg 24,5 bei 100 kg
Arbeitshöhe mit drehbarem Korb max. (m)	32,8
Arbeitshöhe mit Bügelkorb max. (m)	33,0

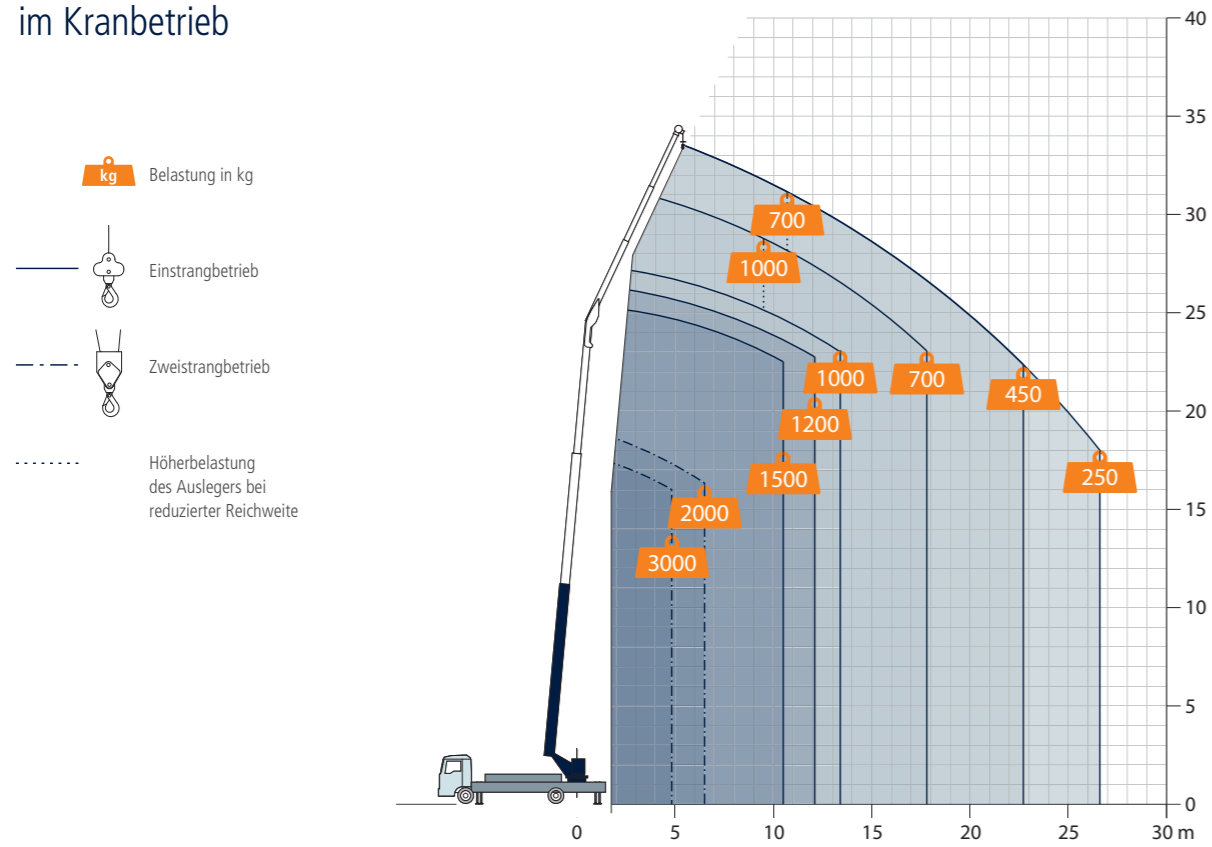
Technische Änderungen vorbehalten.

Schnell und besonders effizient – das ist der kleinste unter den Böcker Autokranen. Trotz der kompakten und äußerst leichten Bauweise kommt die Leistungsfähigkeit auch beim AK 35/3000 nicht zu kurz. Mit einer Ausfahrlänge von 35 m und einer Reichweite von maximal 26,6 m erreicht der Alu-Kran einen überraschend geräumigen Arbeitsbereich. Der Ausleger ist bis zu einer Länge von 11,2 m mechanisch ausziehbar, so dass der Arbeitsbereich optimal genutzt werden kann.

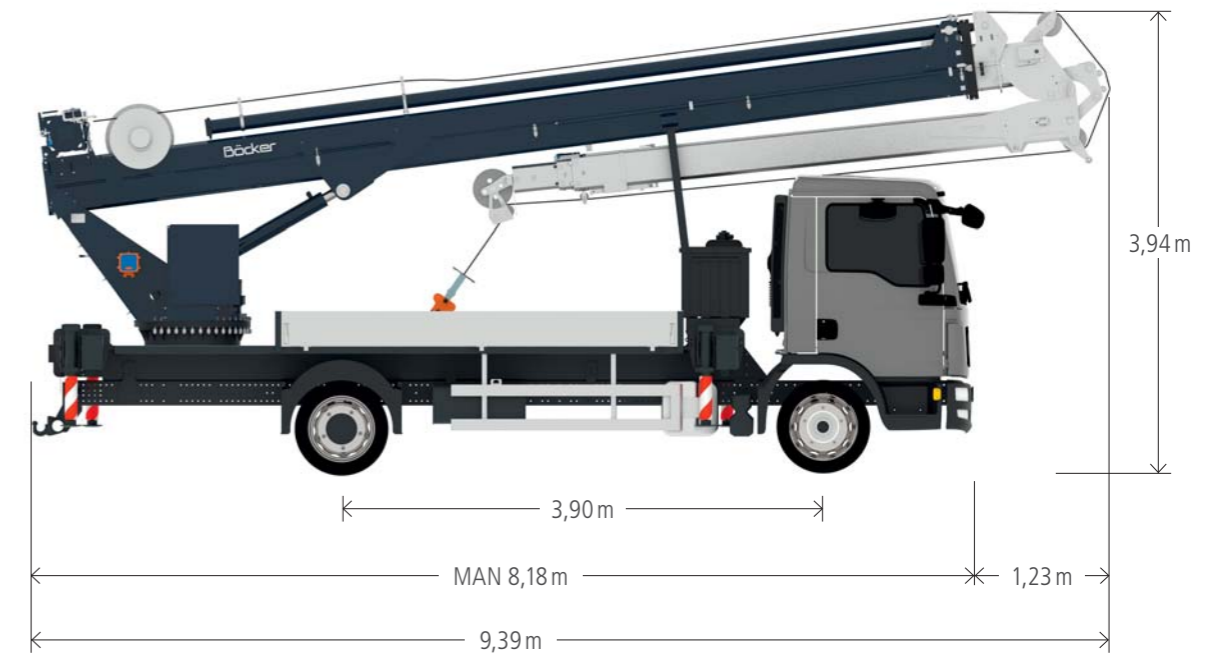
Selbstverständlich profitieren Sie auch beim AK 35/3000 von den bewährten Vorteilen der Böcker Krantechnik, wie beispielsweise dem feinfühligem Teleskopieren selbst bei flachen Maststellungen und dem bauartbedingt geringen Durchschwenkradius.

Böcker
MEIN WEG NACH OBEN

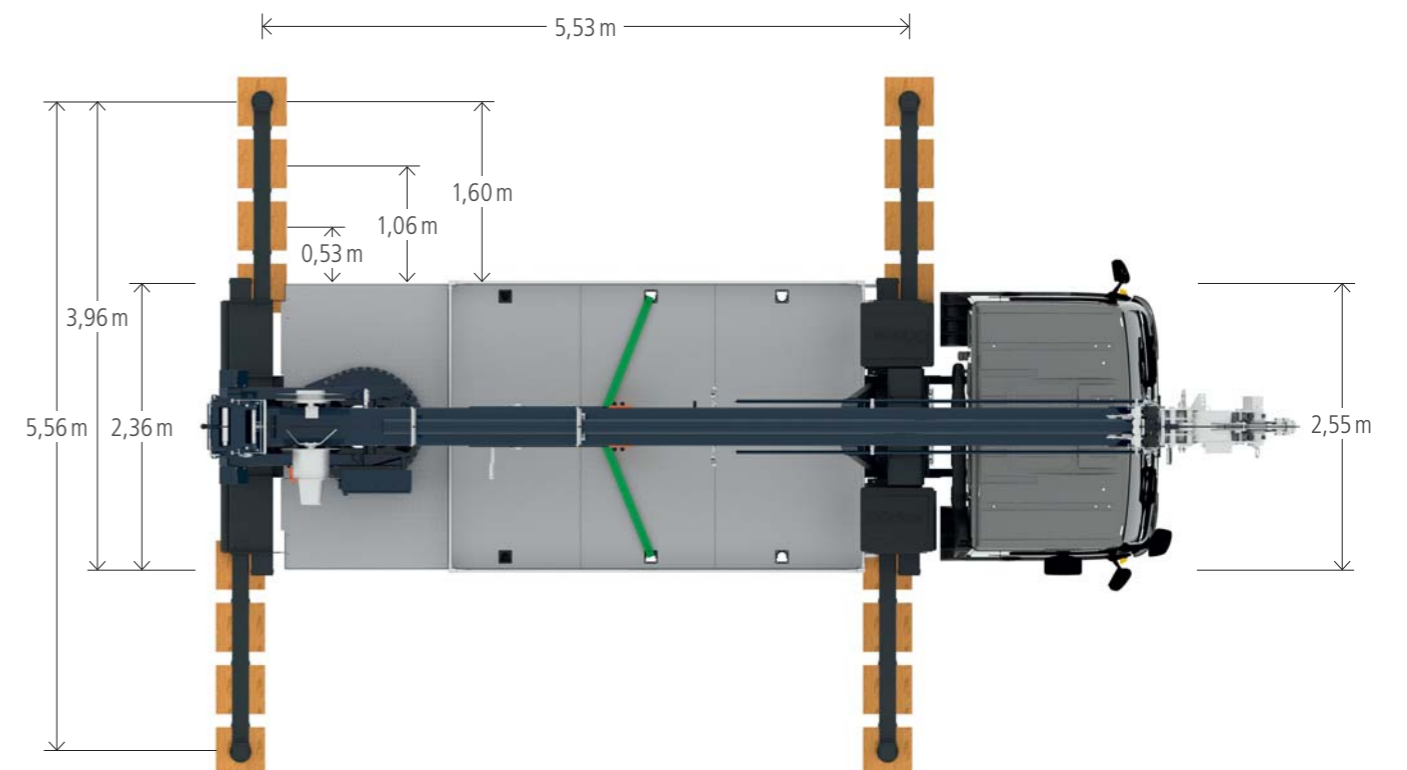
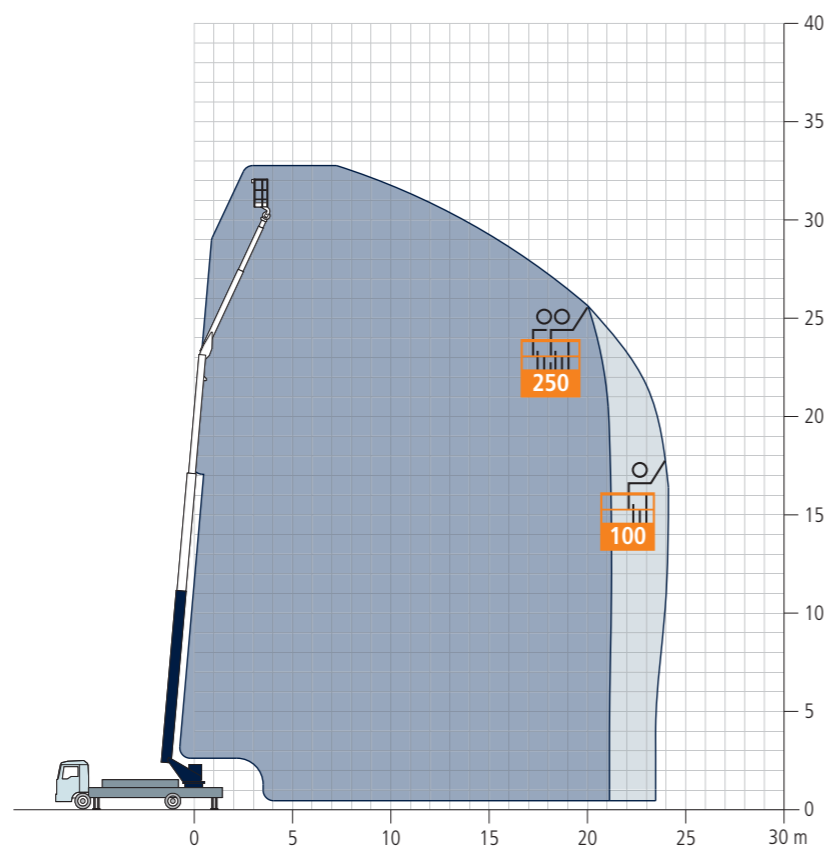
Reichweiten im Kranbetrieb



Fahrzeugmaße



Reichweiten im Bühnenbetrieb



Böcker

www.boecker.de

Böcker Maschinenwerke GmbH

Lippestr. 69-73
DE-59368 Werne

Fon +49 (0)2389 79890
Fax +49 (0)2389 79899000
info@boecker.de