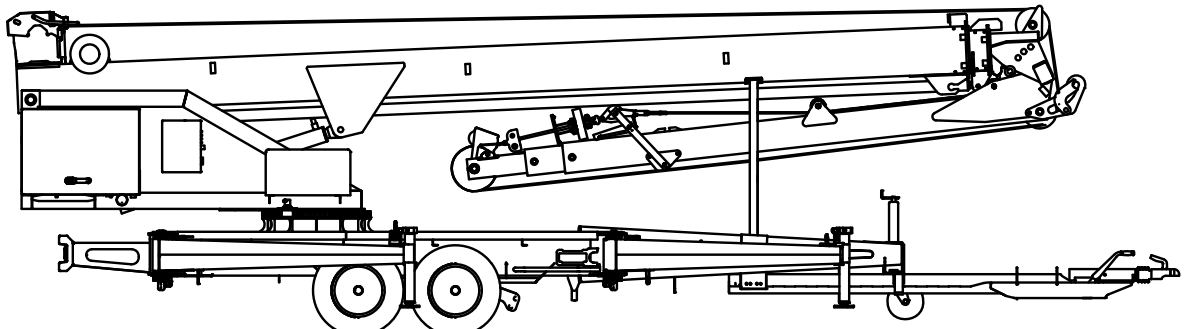


## Böcker Aluminium-Anhängerkran – AHK 30/1400

Stand 07/2010



Beschreibung		Technische Daten
Länge gesamt		9,00 m
Breite gesamt		2,20 m
Höhe gesamt		2,60 m
Gesamtgewicht		3.500 kg
max. Aufrichtwinkel Teleskopmast		85°
Auslegerlänge ausgezogen		9,10 m
Auslegerlänge eingeschoben		4,80 m
Ausleger absteckbar bei		165° / 150° / 135°
max. Ausfahrlänge		30,00 m
max. Hakengeschwindigkeit		55 m/min
Abstützfläche beidseitig abgestützt		LxB 5,40 x 5,40 m
Abstützfläche einseitig abgestützt		LxB 7,30 x 3,75 m
Schwenkbereich		± 310°
Antrieb		Honda 24 PS Benzinmotor
Hydraulikeinheit		mit Verstellpumpe
max. seitliche Reichweiten	bei 100 kg	24,90 m
	bei 250 kg	18,80 m
	bei 300 kg	16,60 m
	bei 400 kg	13,20 m
	bei 800 kg	7,50 m
	bei 1000 kg	5,30 m
	bei 1200 kg	4,00 m
	bei 1400 kg	3,30 m

Änderungen der Maße und technischen Daten vorbehalten!

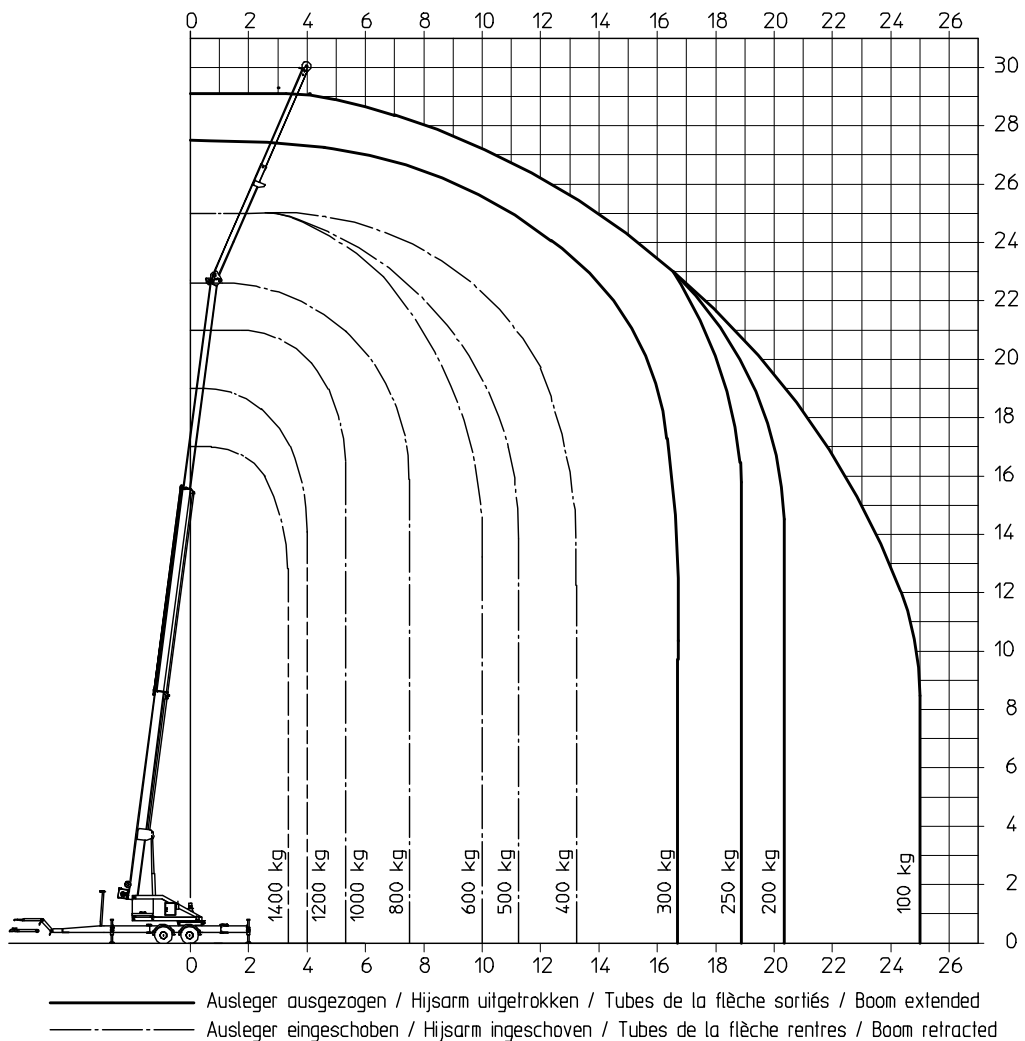
## Böcker Aluminium-Anhängerkran – AHK 30/1400

106016

AHK 30/1400

Stand 6.08

Arbeitsdiagramm Kran / Werkdiagram kraan /  
Diagramme de travail grue / Operation diagram crane



Maße in Meter [m]. Maß- und Konstruktionsänderungen vorbehalten  
 Afmetingen in metres [m]. Wijzigingen van de afmetingen en constructiewijzigingen voorbehouden.  
 Mesures en mètre [m]. Indications et des constructions sous réserve.  
 Dimensions in metre [m]. Böcker reserves the rights for alterations to dimensions and constructions.

**Änderungen der Maße und technischen Daten vorbehalten!**